

hotcontrol Inline Sensor

Sensor zur Messung der Temperatur
in fließenden Medien

Fakten

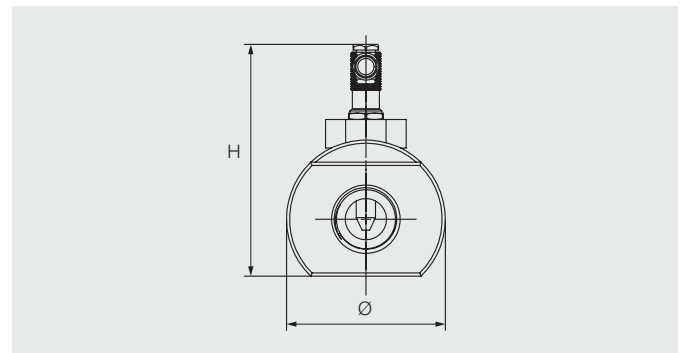
- Zur Temperaturmessung in flüssigen Medien, z. B. Wasser oder Öl
- Einfache und schnelle Montage
- Elektrischer Anschluss einfach und schnell durch Push-Pull Winkel-Steckverbinder
- Kein Abscheren der Leitung bei der Montage dank Steckfunktion
- Hochgenau und schnell (variotherme Anwendungen)
- Robustes Edelstahl-Design
- Massive Schlüsselflächen für das Eindichten der Anschlussverbindungen
- Auf Wunsch kalibrierbar



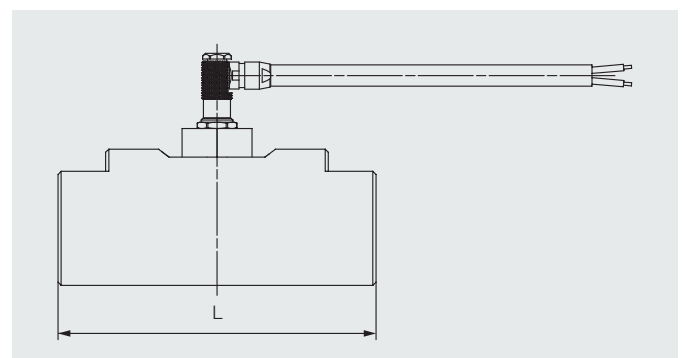
Technische Eigenschaften

Temperaturbereich	0 ... 200 °C	
Fühlertypen	K, J, Pt 100, Pt 1000	
Max. Druckbereich	25 bar	
Fitting	Edelstahl	
Anschlussleitungen	Silikon/Silikon	180 °C
	PFA/PFA	260 °C
	PFA/PFA/DHG*	260 °C
Leitungslänge	3 m	

* PFA mit Drahhohlgeflechtschlauch



Ansicht A



Ansicht B

Typenübersicht

Innengewinde	Durchmesser Ø [mm]	Länge L [mm]	Höhe H [mm]
G ½"	50	100	73,2
G 1"	70	100	85,0
G ½"	80	100	94,5