

hotspring® Wendelrohrpatrone

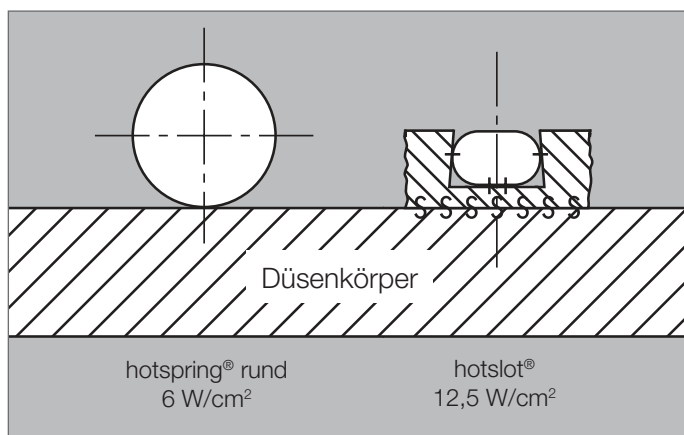
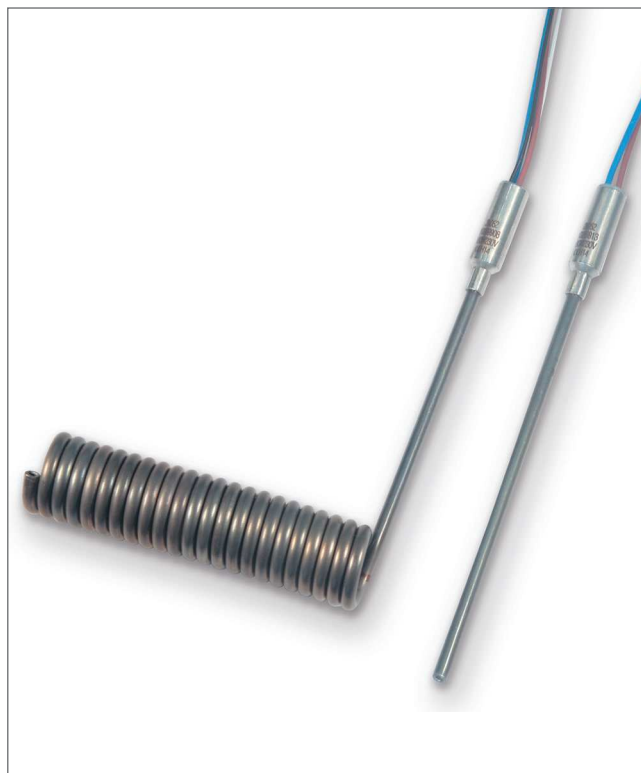
hotspring® Classic/R 3,0

Wendelrohrpatrone mit rundem Querschnitt

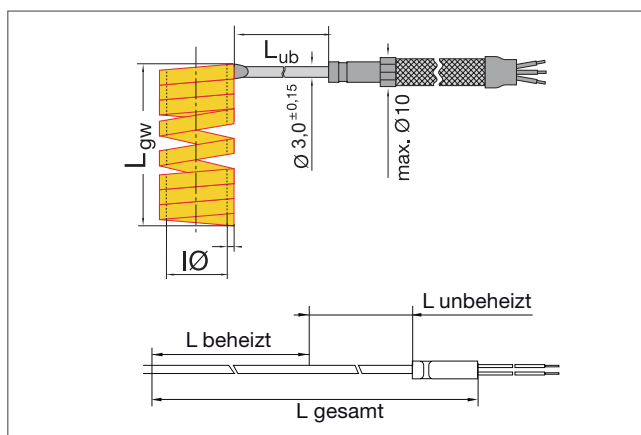
Technische Daten

Mantelmaterial	Edelstahl 1.4541
Manteltemperatur	max. 750 °C
Dimensionen Anschlusskopf	Ø 6,9 x 25 mm
Mindestlänge unbeheizte Zone	25 mm
Längentoleranz unbeheizte Zone	± 5%, min ± 2 mm
Längentoleranz beheizte Zone	± 1%
Mindestbiegeradius innen	4 mm
Isoliermaterial	MgO, hochverdichtet
Temperatur Anschlussbereich	max. 260 °C
Spannung	230 V Standard, 250 V max.
Leistungstoleranz*	± 10%
Hochspannungsfestigkeit*	800 V AC
Isolationswiderstand*	≥ 5 MΩ bei 500 V DC
Ableitstrom*	≤ 0,5 mA bei 253 V AC
Gesamtlänge gestreckt	max. 3000 mm
Toleranz l Ø gewendelt	bis Ø 12 mm: -0,05 / -0,20 mm bis Ø 30 mm: -0,10 / -0,30 mm bis Ø 50 mm: -0,20 / -0,40 mm
Toleranz gewendelte Länge	± 1,5% min. ± 1 mm

*geprüft bei Raumtemperatur



Mantel-Oberflächenbelastung



L_{gw} = gewendelte Länge
L_{ub} = Länge unbeheizte Zone

hotspring®	Bauform	Dimensionen [mm]	max. Leistung [W]	Technische Daten												
				Thermoelement im Heizer	Thermoelement im Reflexionsrohr	Reflexionsrohr	Reflexionsrohr gestreckt lieferbar	in Messing eingegossen	Anzahl Anschlussköpfe	Spannband	Axiale Spannmanschette	Lock-System	□ = Optionen ■ = Sonderausführung			
Classic /R	rund	3,0	740	□			□	1								

*** Abmessungen auf Anfrage ***