

hottube[®]
Rohrheizkörper Ø 5,0 mm



hottube[®]

Rohrheizkörper Ø 5,0 mm

Komponenten

Wir bieten unseren Kunden ein umfangreiches Portfolio technisch ausgereifter Produkte aus den Bereichen Heizelemente, Thermosensorik und Regeltechnik. Seit 1973 fertigen wir Heizelemente in Deutschland, seit 2002 bauen wir unseren Produktionsstandort auf Malta kontinuierlich aus.

Die Produkte sind meistens kundenindividuell gefertigt – in sehr kleinen Stückzahlen oder in großen Mengen, zu einem attraktiven Preis. Unser Kernprozess ist mittels eigener Software hocheffizient organisiert. Wir bieten Kundenlager in allen wichtigen Märkten der Welt. Wir arbeiten mit eigenen Fachberatern, um für unsere Kunden das beste Produkt auszusuchen.

Technische Eigenschaften

Durchmesser	5,0 mm
Durchmessertoleranz	$\pm 0,1$ mm
Mantelmaterial	Edelstahl, Incoloy oder Nickel
Max. Manteltemperatur	700 °C
Leistungstoleranz*	± 10 %
Hochspannungsfestigkeit*	1000 V AC im gestreckten Zustand
Isolationswiderstand*	≥ 5 M Ω bei 500 V DC
Ableitstrom*	$\leq 0,5$ mA bei 253 V AC
Max. Manteloberflächenbelastung	10 W/cm ² , je nach Anwendung (abhängig von der beheizten Länge)
Länge min.	300 mm, gestreckt
Länge max.	3000 mm, gestreckt
Längentoleranz	$\pm 1,5$ %
Länge UB _a	25 mm
Länge UB _b	25 mm
Längentoleranz UB	± 5 mm
Mindestbiegeradius	<ul style="list-style-type: none"> ■ Edelstahl $R_{min} = 6,0$ mm (innen) ■ Incoloy $R_{min} = 10,0$ mm (innen) ■ Nickel $R_{min} = 8,0$ mm (innen)
nicht biegbare Bereich	30 mm, beidseitig
Max. Anschlussspannung	250 V, Standard 230 V
Anschlussausführung**	M 2,5 mit Satz Muttern und Scheiben aus Edelstahl, keramischer Isolator

*geprüft bei Raumtemperatur

**weitere Anschlussausführungen auf Anfrage

Lieferbare Ausführungen

- gestreckt
- gebogen nach Zeichnung im Maßstab 1:1

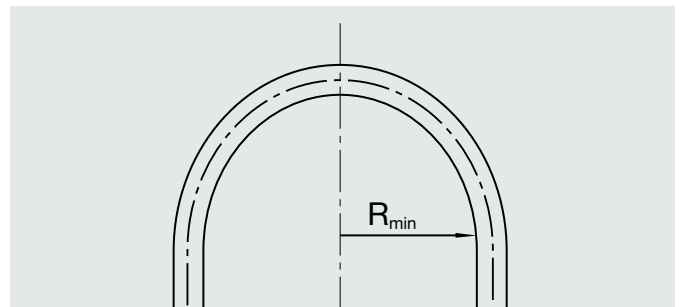
Optionen

- Individuelle Länge
- Individuelle Anschlussausführungen
- Individuelle Leistung

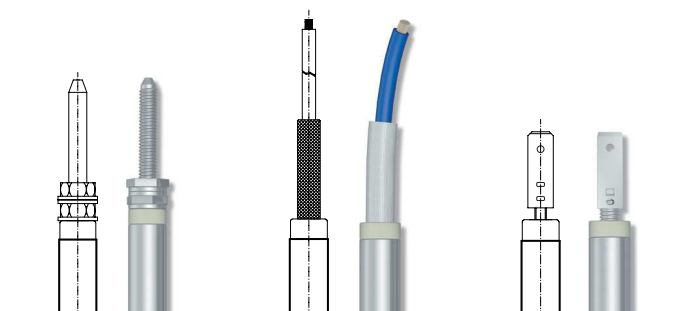
Anwendungsbereiche

- Kunststoffindustrie
- Apparatebau
- Gießerei
- Verpackungsindustrie
- Laborindustrie

Mindestbiegeradius



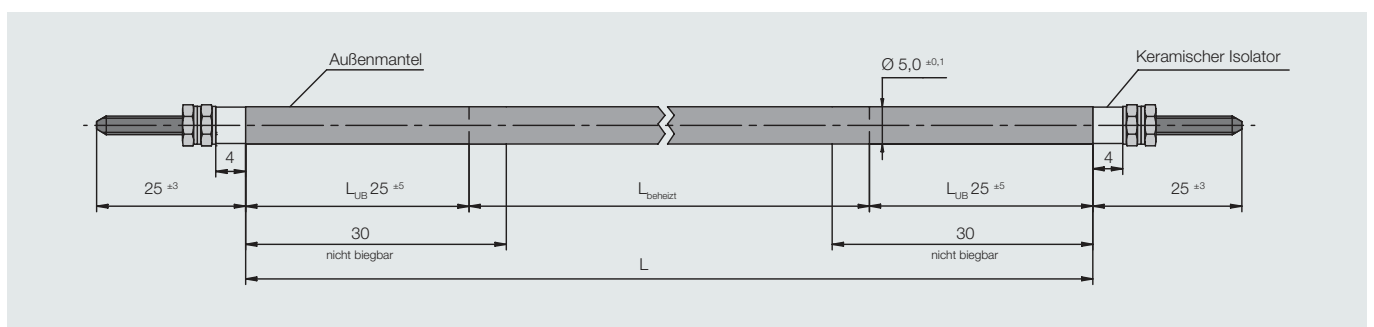
Individuelle Anschlussausführungen



Gewindestift M2,5 mit Satz Muttern und Scheiben, Temperaturbeständigkeit 350 °C

Isolierte Leitungen
Glasseite: bis 230 °C
PTFE: bis 230 °C
Silikon: bis 180 °C

Flachstecker
B = 6,3 mm,
Temperaturbeständigkeit 350 °C





hotset

Hotset GmbH
Hueckstraße 16
58511 Lüdenscheid
Germany

Telefon +49 / 23 51 / 43 02-0
Fax +49 / 23 51 / 43 02-25

www.hotset.com